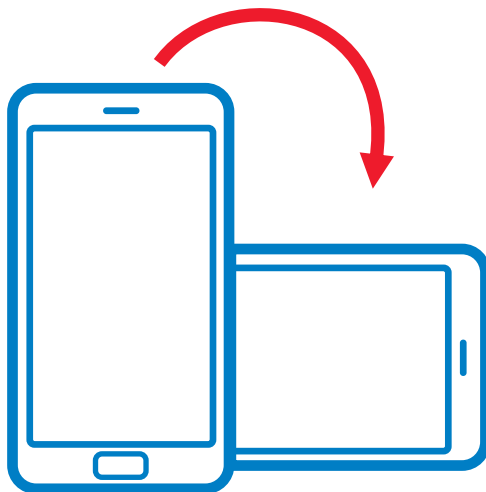


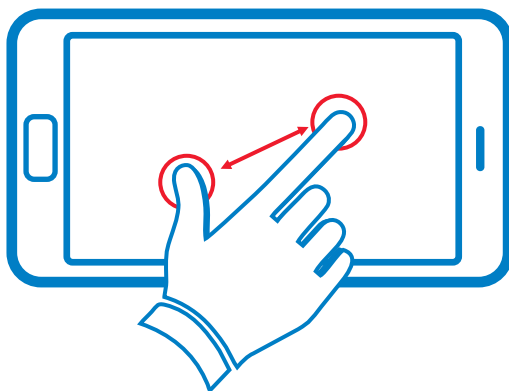


Bandeirante

PARA UMA MELHOR EXPERIÊNCIA, VISUALIZE O CONTEÚDO COM O CELULAR OU TABLET POSICIONANDO-OS NA HORIZONTAL.



PARA UMA LEITURA CONFORTÁVEL E EFICIENTE DAS INSTRUÇÕES DE MONTAGEM, AJUSTE O ZOOM ATÉ ENCONTRAR A CONFIGURAÇÃO IDEAL PARA O SEU DISPOSITIVO



LER AS INSTRUÇÕES ANTES DO USO. SEGUI-LAS E MANTÊ-LAS COMO REFERÊNCIA.



Bandeirante

SKATENET REGULÁVEL

F.T.63701006



50kg
Peso Máximo
Suportado

As cores podem variar.

+24
meses
Idade sugerida

ATENÇÃO!

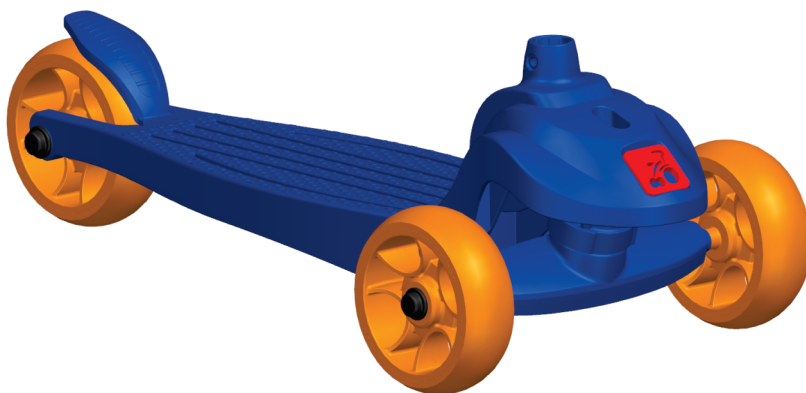
- NÃO UTILIZAR ESTE BRINQUEDO ONDE HOUVER TRÁFEGO DE VEÍCULOS.
- LEIA AS INSTRUÇÕES ANTES DO USO, SIGA-AS E MANTENHA-AS PARA REFERÊNCIA.
- ESTE MANUAL E A EMBALAGEM SÃO PARTE INTEGRANTE DO PRODUTO E CONTÊM O CERTIFICADO DE GARANTIA. GUARDE-OS PARA EVENTUAIS CONSULTAS.
- ESTE PRODUTO SÓ DEVE SER ENTREGUE À CRIANÇA APÓS TER SIDO MONTADO POR UM ADULTO.
- A MONTAGEM DEVE SER REALIZADA EXCLUSIVAMENTE POR UM ADULTO, POIS O PRODUTO CONTÉM COMPONENTES QUE, ANTES DA MONTAGEM, PODEM APRESENTAR RISCOS COMO BORDAS CORTANTES, PONTAS AGUDAS OU PARTES PEQUENAS.
- UTILIZAR SOB A SUPERVISÃO DE UM ADULTO.
- UTILIZAR COM EQUIPAMENTO DE PROTEÇÃO TAIS COMO CAPACETE, LUVAS, JOELHEIRAS E COTOVELEIRAS (**NÃO INCLUSOS**).
- ESTA EMBALAGEM CONTÉM FECHOS / GRAMPOS. RETIRAR ANTES DE ENTREGAR O BRINQUEDO À CRIANÇA

Fabricado no Brasil. Por: Brinquedos Bandeirante S/A
Endereço: Estrada do Bandeirante, 1.401, CEP: 08536-440,
Ferraz de Vasconcelos, São Paulo - Brasil. CNPJ: 61.068.557/0005-82.

MONTANDO O PRODUTO

Antes da montagem, escolha um local com uma superfície plana, forrada e firme.

PEÇAS DISPONÍVEIS PARA MONTAGEM



1. Conjunto semimontado com rodas e freio



2. Conjunto do guidão com manoplas e pino-mola



3. Tubo base do prolongador com pino



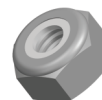
4. Tubo prolongador com abraçadeira e buchas



5. Bucha para estribo

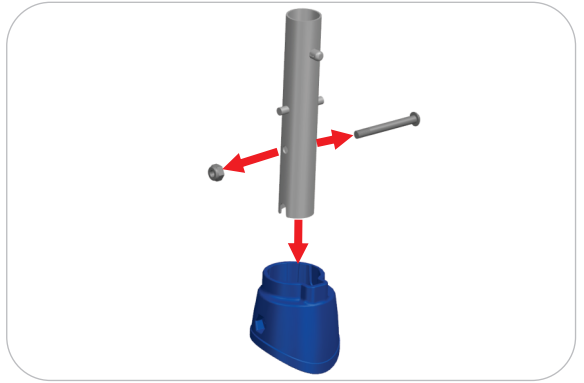
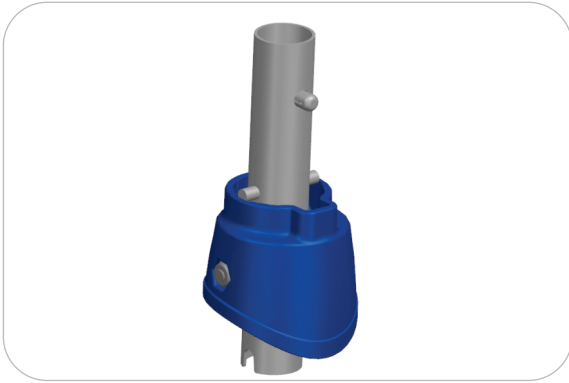


6. Parafuso

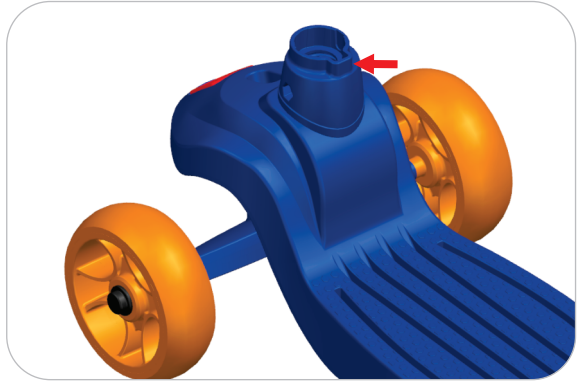
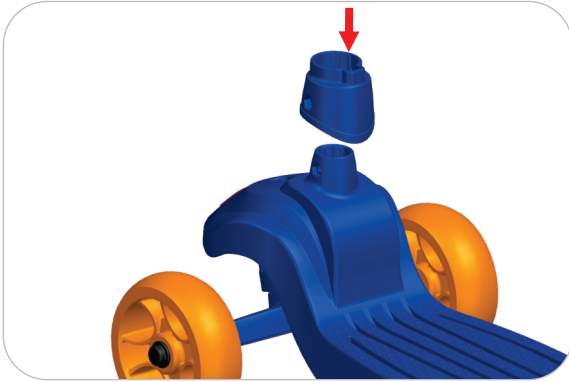


7. Porca

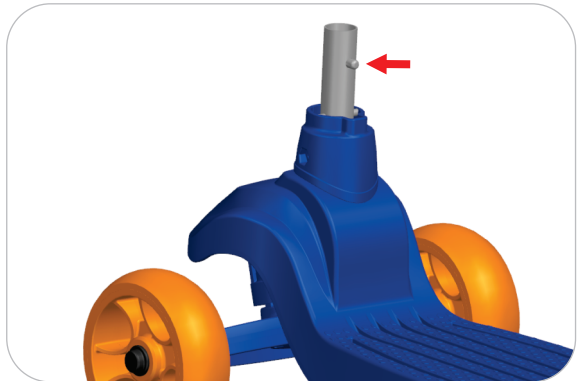
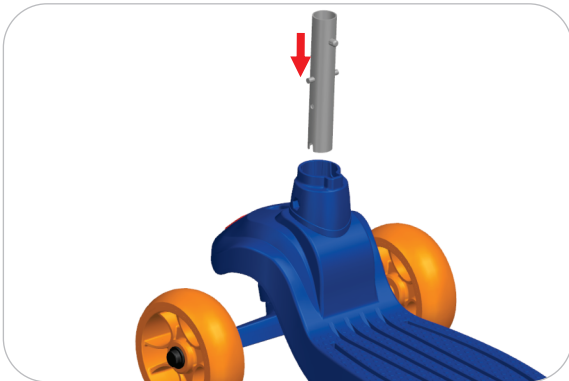
MONTAGEM COMPLETA



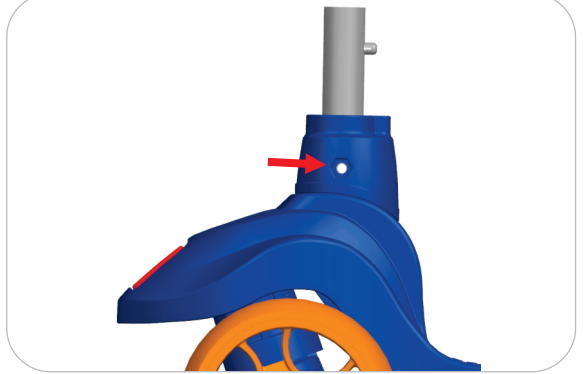
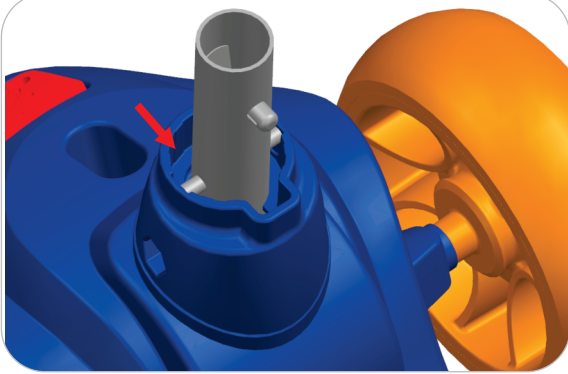
1. Remova o parafuso e a porca que estão na bucha e reserve-os para a montagem posterior. Em seguida, retire a bucha.



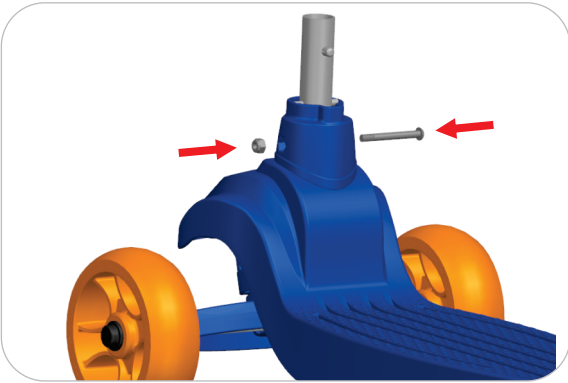
2. Encaixe a bucha no estribo, mantendo o posicionamento conforme a ilustração.



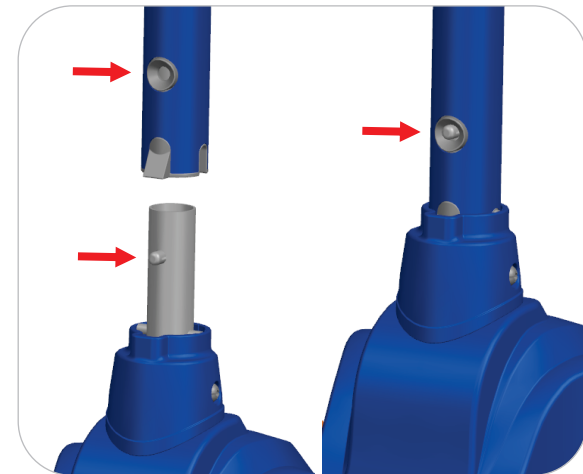
3. Posicione o tubo com o lado do pino-mola voltado para o lado interno do estribo, conforme a ilustração. Em seguida, encaixe e alinhe os furos.



4. Verifique se o tubo e a bucha estão bem posicionados e se os furos estão alinhados.



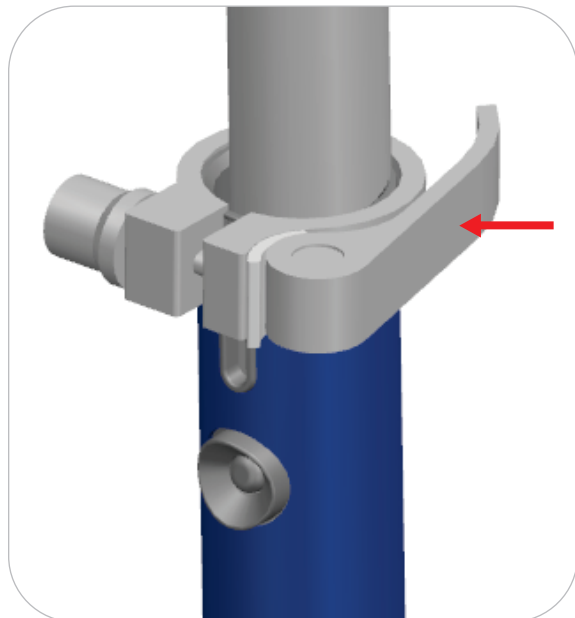
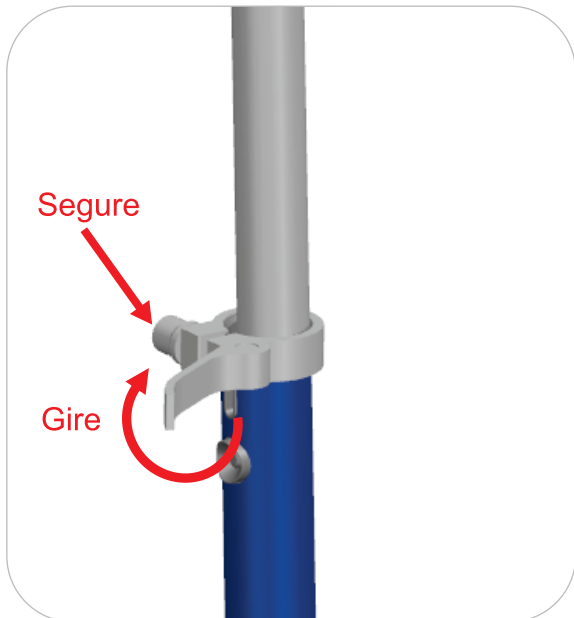
5. Insira o parafuso no alojamento redondo, passando por todos os furos. Em seguida, insira a porca no lado oposto e aperte firmemente com uma chave Phillips ou de fenda (não inclusa).



6. Insira o tubo prolongador no tubo base, encaixando o pino-mola no orifício do tubo. Verifique se as peças estão corretamente encaixadas.



7. Abra a abraçadeira, insira o guidão pressionando o pino-mola e encaixe-o no orifício do tubo. Ajuste a altura do guidão conforme for mais adequado para a criança. Há duas opções de regulagem disponíveis.

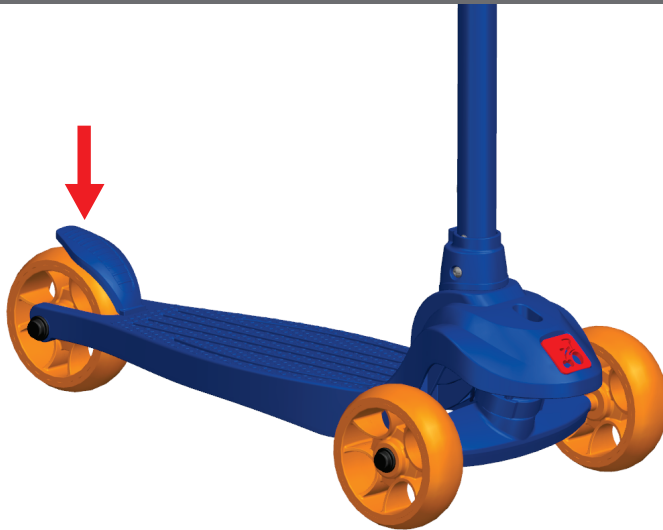


8. Para melhor ajuste da abraçadeira, gire o manípulo segurando a porca com a outra mão. Verifique se a pressão está adequada e feche o manípulo.

IMPORTANTE:

- Sempre verifique a fixação do guidão no tubo prolongador e do tubo prolongador no tubo base. Se necessário, reaperte a abraçadeira e o parafuso.
- Para maior segurança, mantenha a abraçadeira posicionada com o manípulo voltado para fora, ou seja, para a frente do produto.

FREIO



1. Para reduzir a velocidade ou parar o skatinet, pressione o freio com o pé. Para preservar a vida útil do freio e das rodas, evite movimentar o produto com o freio acionado.

RECOMENDAÇÕES DE UTILIZAÇÃO

- Mantenha peças pequenas e sacos plásticos fora do alcance das crianças.
- Nunca use perto de escadas, piscinas ou locais com água.
- Não utilize em vias públicas sem a supervisão de um adulto.
- Antes da utilização, verifique possíveis folgas nas partes móveis e aperte os parafusos.
- A criança deve estar calçada (com calçado fechado) para utilizar o produto.
- O produto foi projetado para suportar uma criança de cada vez.
- Não utilize o produto no escuro, pois a criança pode sofrer acidentes. Utilize-o somente durante o dia ou em um lugar bem iluminado.
- Não é recomendado utilizar o produto em áreas molhadas ou com inclinação maior que 15 graus.
- É proibido modificar o produto ou adicionar outras peças.
- Não permita que as crianças toquem nas rodas ou fiquem perto enquanto o produto estiver em movimento.
- A criança não deve estar próxima do produto durante sua montagem.
- Não utilize o produto na chuva.
- Verifique se o produto está em condições seguras antes de utilizá-lo.
- Nunca deixe o produto exposto à chuva e/ou sol intenso.
- Este produto deve ser utilizado em superfície plana; nunca o use em superfícies com terra, areia, água ou pedregulhos.
- Este produto não é destinado para exploração comercial e/ou uso coletivo.
- Durante a utilização do produto, as mãos da criança deverão estar apoiadas ao guidão.

ESPECIFICAÇÕES TÉCNICAS

Idade sugerida: +24 meses

Peso máximo suportado: 50 kg

Dimensões do produto: 61,7 X 26,5 X 84 cm

Peso aproximado do produto: 2,5 Kg

MANUTENÇÃO E LIMPEZA

- Guarde o produto dentro de casa ou cubra-o com uma lona para protegê-lo em clima úmido;
- Nunca lave o produto com jato de água ou por imersão. Simplesmente use um pano úmido com sabão neutro.
- Não use produtos químicos como álcool e solventes.
- Para restaurar o brilho das partes plásticas, utilize um lustra-móveis sem cera. Não utilize cera automotiva. Não utilize limpadores abrasivos.

DICAS AMBIENTAIS

- O material da embalagem é reciclável. Procure selecionar/separar plásticos, papel e papelão e destina-los às companhias de reciclagem.
- Este produto não pode ser considerado lixo doméstico, devendo ser entregue para descarte a um sistema de reciclagem de produtos que tenha em suas atribuições a reciclagem de plásticos, metais e eletrônicos (para produto que possui módulo eletrônico), que atenda à legislação local.

GARANTIA LEGAL

Ao comprador deste produto é conferida a garantia legal, pelo prazo de 90 (noventa) dias, prevista nos exatos termos do artigo 26 da Lei 8.078, de 11 de setembro de 1990, também conhecida como Código de Proteção e Defesa do Consumidor, prazo esse que será contado a partir da entrega efetiva do produto, mediante apresentação do comprovante da compra.

A garantia será validada de acordo com os termos abaixo e Código de Proteção e Defesa do Consumidor.

I - A garantia será invalidada se:

- I.1. o produto for utilizado de maneira irregular ou inadequada às especificações técnicas e às recomendações de uso deste manual.
- I.2. o produto tiver sido objeto de: mau uso, maus tratos, descuidos, inclusive quanto ao tipo/local de uso e/ou de armazenagem.
- I.3. o produto tiver sido submetido a consertos, fora da rede de postos Autorizados, sem a autorização da Brinquedos Bandeirantes.
- I.4. o produto for utilizado comercialmente ou em uso coletivo.
- I.5. o produto tiver sido adquirido de exposição, mostruário e no estado.

II - A garantia não cobre:

- II.1. peças e/ou componentes que tenham sido danificados em consequência de acidente de transporte, manuseio, amassamentos, inclusive aqueles resultantes de atos de efeitos e/ou por catástrofes da natureza.
- II.2. mau uso, golpes, choques, excesso de peso.
- II.3. remoção e transporte do produto para consertos.
- II.4. atendimento domiciliar.
- II.5. montagem do produto por parte da Brinquedos Bandeirante ou de suas assistências técnicas (rede autorizada).

INFORMAÇÕES IMPORTANTES

- Não será considerado vício e/ou defeito de fabricação o desgaste normal de peças, alterações nos tratamentos de pintura, zincagem etc.
- O uso deste produto deve ser restrito à faixa etária e/ou à peso máximo suportado.
- A Brinquedos Bandeirante não autoriza nenhuma pessoa física, jurídica ou entidade, a assumir, por conta própria, qualquer outra responsabilidade relativa à garantia deste produto, além daquelas aqui disciplinadas.
- A Brinquedos Bandeirante não autoriza, sob nenhuma hipótese, quaisquer alterações e/ou modificações deste produto.
- A Brinquedos Bandeirante se reserva o direito de colocar no mercado produto semelhante e/ou de melhor qualidade, a fim de alterar as características gerais, técnicas e estéticas deste produto, sem prévio aviso.
- Para assegurar sua garantia, apresente a Nota Fiscal de compra.



SAC SERVIÇO DE
ATENDIMENTO
AO CONSUMIDOR

Fone e WhatsApp (11) 4674-7244

Horário de atendimento:

Seg à Sex - 8:00 às 17:00 horas

www.brinquedosbandeirante.com.br

(Seção: Fale conosco)



RECICLÁVEL



ASSISTÊNCIA TÉCNICA

Para informações sobre a rede de assistência técnica,

acesse: www.brinquedosbandeirante.com.br

ou ligue (11) 4674-7244.